

L0716N5M | 贵金属电刷 Precious Metal Commutation

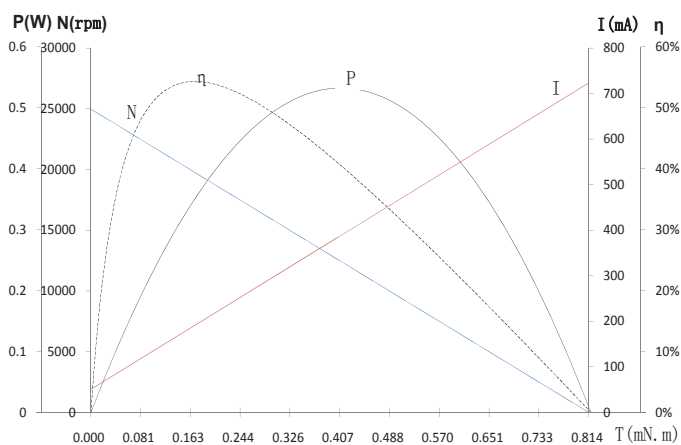
应用领域：微型无人机、智能电玩、小家电产品等领域。

Applications: mini UAV's, remote control hobby products, small household appliances, etc.

主要技术指标 | Characteristics

			64-250-3.4	31-430-3.4	94-430-3.2
1	电压	Voltage	V	3.4	3.2
2	端电阻	Terminal resistance	Ω	4.7	1.1
3	空载转速	No-load speed	rpm	25000	43000
4	空载电流	No-load current	mA	50	90
5	堵转转矩	Stall torque	mNm	0.81	3.8
6	堵转电流	Stall current	mA	720	5150
7	负载转矩	Load torque	mNm	0.50	0.50
8	负载转速	Load speed	rpm	9640	37270
9	负载电流	Load current	mA	460	760
10	最大输出功率	Max. output power	W	0.53	4.2
11	最大效率	Max. efficiency	%	54.6	75.4
12	反电势常数	Back-EMF constant	mV/rpm	0.13	0.08
13	转矩常数	Torque constant	mNm/A	1.21	0.74
14	转速 / 转矩斜率	Speed/torque gradient	rpm/mNm	30713	11451
15	转子惯量	Rotor inertia	gcm ²	0.05	0.05
16	重量	Weight	g	2.5	2.5
17	工作温度范围	Operating temperature range	$^{\circ}\text{C}$	-20~+100	-20~+120

特性曲线 | Characteristics Curve

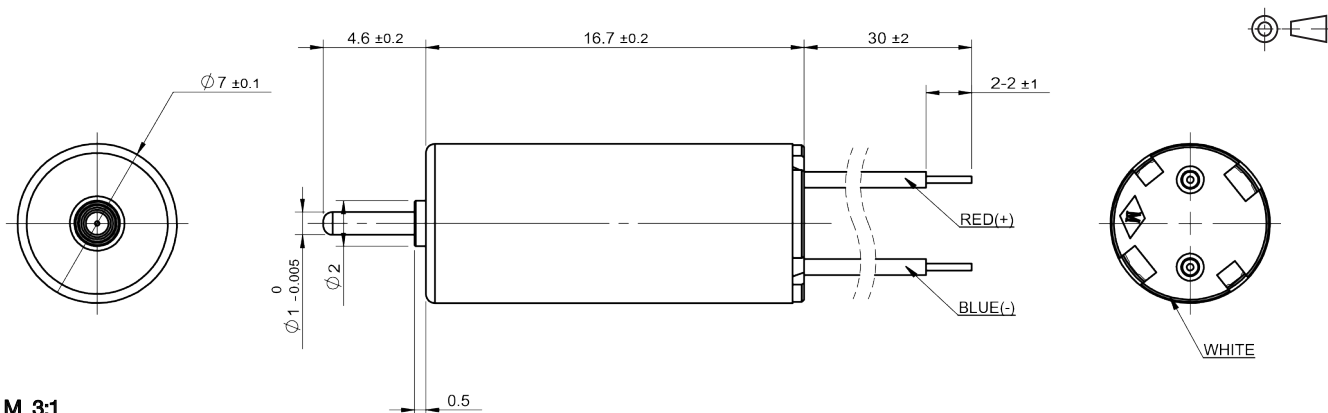


型号 / Model L0716N5M64-250-3.4

可选参数 | Options

导线长度	Lead wires length
轴长	Shaft length
性能	Special coils
齿轮箱	Gearheads

外观图 | Outline Drawing



M 3:1

规格如有变更，恕不另行通知
Specification subject to change without notice