

BO2814N2B | 外转子无传感器 Outer Rotor, Sensorless

应用领域：无人机、航模等驱动领域。

Applications: UAV, aeromodelling, etc.

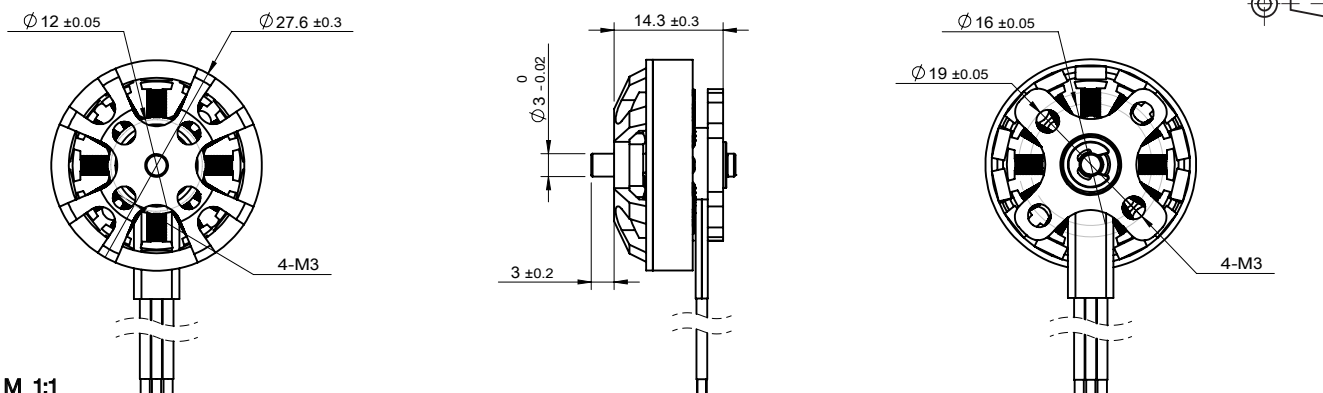
主要技术指标 | Characteristics

			01-153-12.0	02-153-24.0	03-153-36.0	
1	电压	Voltage	V	12.0	24.0	36.0
2	端电阻	Terminal resistance	Ω	0.50	1.70	3.77
3	空载转速	No-load speed	rpm	15300	15300	15300
4	空载电流	No-load current	A	0.26	0.12	0.12
5	堵转转矩	Stall torque	mNm	179	207	209
6	堵转电流	Stall current	A	24.2	14.1	9.6
7	额定转矩	Nominal torque	mNm	34.1	35.0	30.6
8	额定转速	Nominal speed	rpm	9330	10390	10980
9	额定电流	Nominal current	A	4.8	2.4	1.5
10	最大输出功率	Max. output power	W	71	83	84
11	最大效率	Max. efficiency	%	80.4	82.0	78.8
12	反电势常数	Back-EMF constant	mV/rpm	0.8	1.5	2.3
13	转矩常数	Torque constant	mNm/A	7.5	14.8	22.2
14	KV 值	KV Value	rpm/V	1268	642	425
15	转速 / 转矩斜率	Speed/torque gradient	rpm/mNm	85.2	74.5	73.0
16	转子惯量	Rotor inertia	gcm ²	12	12	12
17	重量	Weight	g	21	21	21
18	热阻 (机壳 - 环境)	Thermal resistance housing-ambient	K/W		2.5	
19	热阻 (线圈 - 机壳)	Thermal resistance winding-housing	K/W		2	
20	热时常数 (电机)	Thermal time constant motor	s		180	
21	热时常数 (线圈)	Thermal time constant winding	s		25	
22	工作温度范围	Operating temperature range	°C		-40~+120	
23	绕组耐温等级	Thermal class of winding	°C		180	
24	轴向间隙	Axial play	mm		0.014	
25	径向间隙	Radial play	mm		0.008	
26	动态轴向载荷	Axial load dynamic	N		5	
27	静态轴向载荷	Axial load static	N		80	
28	径向载荷 (距安装面 3mm)	Radial load at 3 mm from mounting face	N		29	
29	极对数	No. of pole pairs			7	
30	轴承	Bearings			2 枚滚动轴承/2 ball bearings	
31	换向结构	Commutation			无传感器/Sensorless	
32	防护等级	Protection class			IP 20	

★可选参数 Options: 导线长度 Lead wires length 轴长 Shaft length 性能 Special coils 齿轮箱 Gearheads 轴承类型 Bearing type

编码器 Encoder 驱动器 Driver

外观图 | Outline Drawing



M 1:1