

12**M7...M... | 贵金属电刷 Precious Metal Commutation

应用领域：医疗设备、智能假肢、工业机器人等精密控制领域。

Applications: medical equipment, intelligent prostheses, industrial robots, etc.

工作温度范围 | Operating temperature range: -20~+85°C

电机主要技术指标 | Motor Characteristics

				1230N7M**-48-4.5
1	电压	Voltage	V	4.5
2	端电阻	Terminal resistance	Ω	8.5
3	空载转速	No-load speed	rpm	4800
4	空载电流	No-load current	mA	15
5	堵转转矩	Stall torque	mNm	4.6
6	堵转电流	Stall current	mA	530
7	额定转矩	Nominal torque	mNm	2.0
8	额定转速	Nominal speed	rpm	2760
9	额定电流	Nominal current	mA	235
10	反电势常数	Back-EMF constant	mV/rpm	0.91
11	转矩常数	Torque constant	mNm/A	8.70

★可选参数 Options: 导线长度 Lead wires length 轴长 Shaft length 性能 Special coils

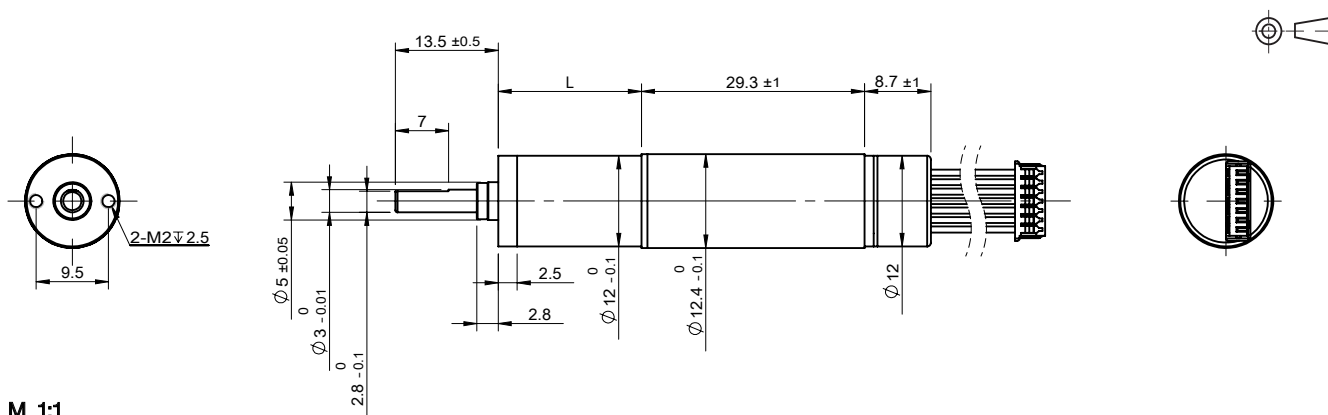
编码器主要技术指标 | Encoder Characteristics

1	通道数	Number of channels		2	3
2	分辨率	Counts per turn	cpt	16, 32, 64	16, 32, 64
3	工作电压	Supply voltage	V	5.0 (5.0)	5.0 (5.0)
4	最大转速	Max. speed	rpm	30000	30000
5	相移	Phase shift	°e	90±45	90±45
6	信号输出	Output signal		TTL	TTL
7	直径	Diameter	mm	12	12
8	长度	Length	mm	8.5	8.5

齿轮组主要技术指标 | Gearbox Characteristics

齿轮级数 Gearbox stages	减速比 Reduction ratio	最大额定转矩 Max. rated torque	瞬间允许转矩 Max. momentary torque	长度 Length (L)
		mNm	mNm	mm
1	4	80	240	12.1
2	16	120	360	14.2
3	64	160	480	16.3
4	256	180	540	18.4
5	1024	200	600	20.5
6	4096	200	600	22.6

外观图 | Outline Drawing



M 1:1