

L1722N5M | 贵金属电刷 Precious Metal Commutation

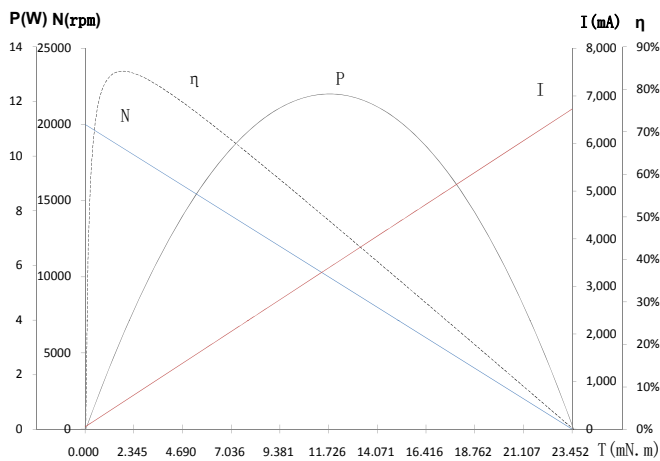
应用领域：微型无人机、智能电玩、小家电产品等领域。

Applications: mini UAV's, remote control hobby products, small household appliances, etc.

主要技术指标 | Characteristics

			16-200-7.4	08-218-7.4	11-270-12.0
1	电压	Voltage	V	7.4	12.0
2	端电阻	Terminal resistance	Ω	1.1	1.8
3	空载转速	No-load speed	rpm	20000	27000
4	空载电流	No-load current	mA	45	50
5	堵转转矩	Stall torque	mNm	23.5	27.9
6	堵转电流	Stall current	mA	6730	6670
7	负载转矩	Load torque	mNm	1.0	2.0
8	负载转速	Load speed	rpm	19150	25060
9	负载电流	Load current	mA	330	520
10	最大输出功率	Max. output power	W	12.3	19.7
11	最大效率	Max. efficiency	%	84	84
12	反电势常数	Back-EMF constant	mV/rpm	0.4	0.4
13	转矩常数	Torque constant	mNm/A	3.5	4.2
14	转速 / 转矩斜率	Speed/torque gradient	rpm/mNm	850	970
15	转子惯量	Rotor inertia	gcm ²	0.8	0.8
16	重量	Weight	g	24.5	24.5
17	工作温度范围	Operating temperature range	°C	-20~+85	-20~+85

特性曲线 | Characteristics Curve

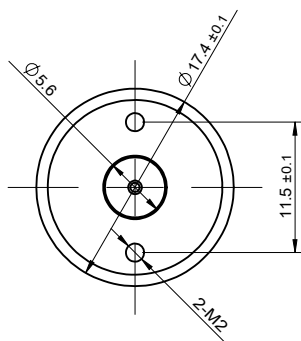


型号 / Mode L1722N5M16-200-7.4

可选参数 | Options

导线长度 Lead wires length
轴长 Shaft length
性能 Special coils
齿轮箱 Gearheads

外观图 | Outline Drawing



M 1.5:1

