

19**...20*P... | B20**...20*P... | C20**...20*P... | 行星齿轮系列 Planetary Gearbox Series

应用领域：医疗器械、精密仪器、工业设备等领域。

Applications: medical equipment, scientific instruments, industrial equipment, etc.

工作温度范围 | Operating temperature range: -10~+80°C

配合电机类型 Matched Motor Type	齿轮工艺 Gear Processing Technology	齿轮组输出轴承 Gearbox Output Bearing
<input checked="" type="checkbox"/> 无刷电机 BLDC motor <input checked="" type="checkbox"/> 空心杯电机 Coreless motor <input checked="" type="checkbox"/> 铁芯电机 Cored motor	<input type="checkbox"/> 金属加工 Metal CNC <input checked="" type="checkbox"/> 金属注塑 Metal injection <input type="checkbox"/> 粉末冶金 Powder metallurgy <input checked="" type="checkbox"/> 塑胶注塑 Plastic injection	<input checked="" type="checkbox"/> 含油轴承 Slewing bearing <input type="checkbox"/> 滚珠轴承 Ball bearing

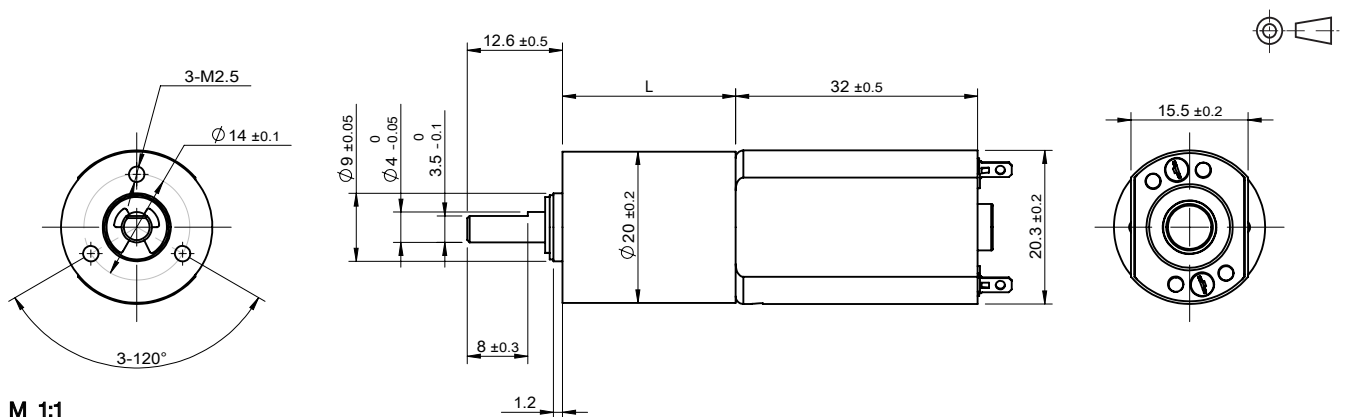
电机主要技术指标 | Motor Characteristics

		1925N9M02-80-12.0	B2040NH2B02-80-12.0	C2032F41-0141
1 电压	Voltage	V	12.0	12.0
2 端电阻	Terminal resistance	Ω	9.6	3.6
3 空载转速	No-load speed	rpm	8000	8000
4 空载电流	No-load current	mA	15	220
5 堵转转矩	Stall torque	mNm	17.5	41.6
6 堵转电流	Stall current	mA	1250	3330
7 额定转矩	Nominal torque	mNm	4.00	7.60
8 额定转速	Nominal speed	rpm	6170	6540
9 额定电流	Nominal current	mA	300	790
10 最大输出功率	Max. output power	W	3.66	8.72
11 最大效率	Max. efficiency	%	79	55
12 反电势常数	Back-EMF constant	mV/rpm	1.48	1.40
13 转矩常数	Torque constant	mNm/A	14.15	13.38
14 转速 / 转矩斜率	Speed/torque gradient	rpm/mNm	460	190
15 转子惯量	Rotor inertia	gcm ²	0.6	2
16 重量	Weight	g	30	80

齿轮组主要技术指标 (塑胶注塑) | Gearbox Characteristics (Plastic injection)

齿轮级数 Gearbox stages	减速比 Reduction ratio	最大额定转矩 Max. rated torque	瞬间允许转矩 Max. momentary torque	长度 Length (L)
		mNm	mNm	mm
1	--	--	--	--
2	16~36	150	450	22.9
3	64~216	300	900	28.2
4	256~1296	500	1500	33.5
5	--	--	--	--
6	--	--	--	--

外观图 | Outline Drawing



M 1:1