

L1015N5M | 贵金属电刷 Precious Metal Commutation

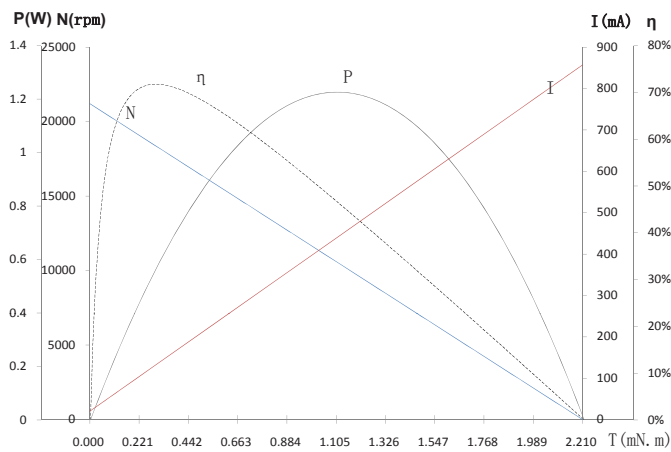
应用领域：微型无人机、智能电玩、小家电产品等领域。

Applications: mini UAV's, remote control hobby products, small household appliances, etc.

主要技术指标 | Characteristics

			22-212-6.0	93-213-3.7	95-267-5.0
1	电压	Voltage	V	6.0	5.0
2	端电阻	Terminal resistance	Ω	7.0	3.9
3	空载转速	No-load speed	rpm	21200	26700
4	空载电流	No-load current	mA	20	35
5	堵转转矩	Stall torque	mNm	2.21	2.17
6	堵转电流	Stall current	mA	860	1280
7	负载转矩	Load torque	mNm	0.5	1.5
8	负载转速	Load speed	rpm	16400	8240
9	负载电流	Load current	mA	210	900
10	最大输出功率	Max. output power	W	1.23	1.52
11	最大效率	Max. efficiency	%	72	70
12	反电势常数	Back-EMF constant	mV/rpm	0.3	0.2
13	转矩常数	Torque constant	mNm/A	2.6	1.7
14	转速 / 转矩斜率	Speed/torque gradient	rpm/mNm	9590	12310
15	转子惯量	Rotor inertia	gcm ²	0.07	0.07
16	重量	Weight	g	5.1	5.1
17	工作温度范围	Operating temperature range	$^{\circ}\text{C}$	-20~+65	-20~+65

特性曲线 | Characteristics Curve

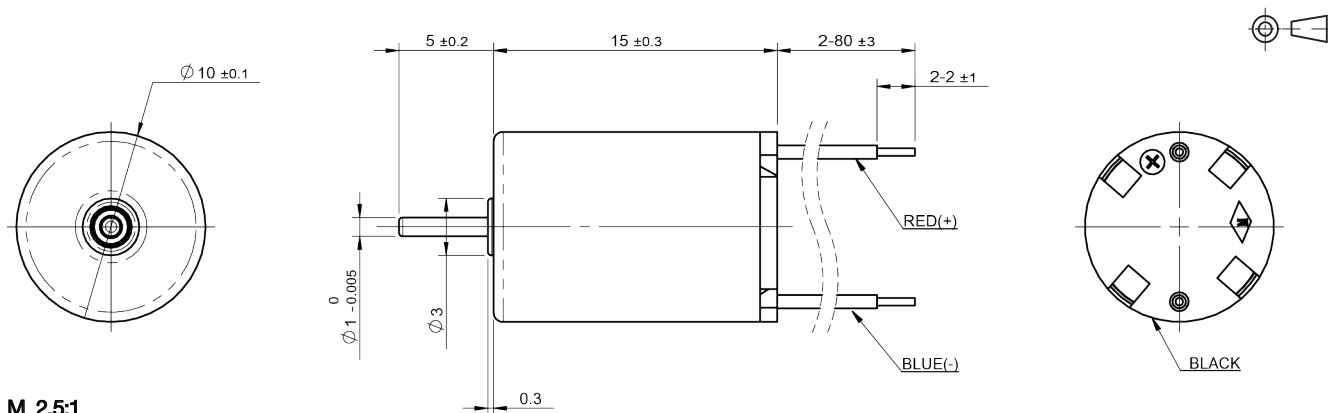


型号 / Mode L1015N5M22-212-6.0

可选参数 | Options

导线长度 Lead wires length
轴长 Shaft length
性能 Special coils
齿轮箱 Gearheads

外观图 | Outline Drawing



M 2.5:1

规格如有变更，恕不另行通知
Specification subject to change without notice