

L0612N5M | 贵金属电刷 Precious Metal Commutation

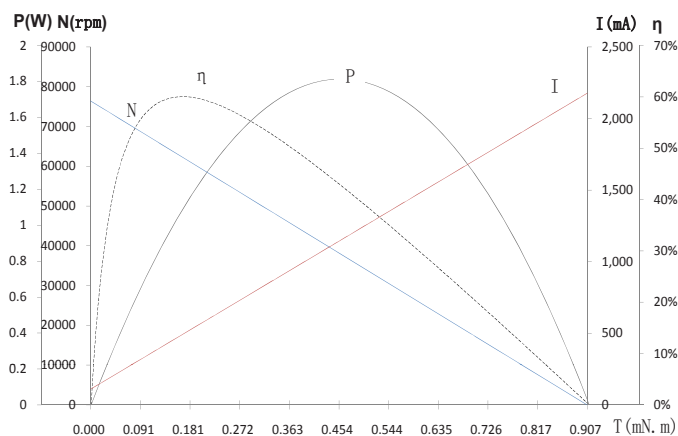
应用领域：微型无人机、智能电玩、小家电产品等领域。

Applications: mini UAV's, remote control hobby products, small household appliances, etc.

主要技术指标 | Characteristics

			55-764-3.7	20-500-3.2	78-730-3.7	
1	电压	Voltage	V	3.7	3.2	3.7
2	端电阻	Terminal resistance	Ω	1.7	2.2	2.0
3	空载转速	No-load speed	rpm	76400	50000	73000
4	空载电流	No-load current	mA	110	80	90
5	堵转转矩	Stall torque	mNm	0.91	0.79	0.81
6	堵转电流	Stall current	mA	2176	1455	1850
7	负载转矩	Load torque	mNm	0.05	0.05	0.05
8	负载转速	Load speed	rpm	72190	46850	68490
9	负载电流	Load current	mA	220	170	200
10	最大输出功率	Max. output power	W	1.8	1.0	1.5
11	最大效率	Max. efficiency	%	60.1	58.7	60.8
12	反电势常数	Back-EMF constant	mV/rpm	0.05	0.06	0.05
13	转矩常数	Torque constant	mNm/A	0.44	0.58	0.46
14	转速 / 转矩斜率	Speed/torque gradient	rpm/mNm	84234	62972	90123
15	转子惯量	Rotor inertia	gcm ²	0.014	0.014	0.014
16	重量	Weight	g	1.3	1.3	1.3
17	工作温度范围	Operating temperature range	$^{\circ}\text{C}$	-20~+100	-20~+100	-20~+100

特性曲线 | Characteristics Curve

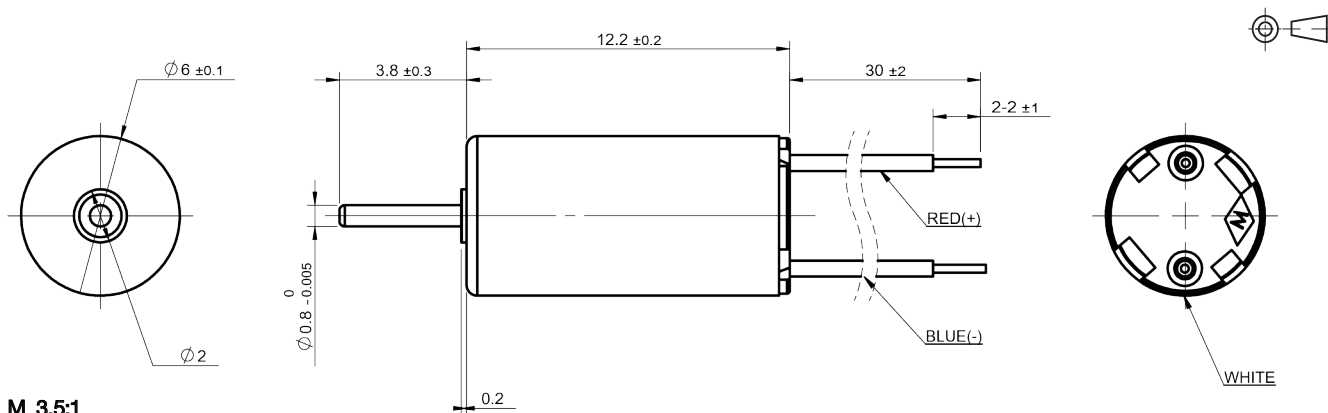


型号 / Mode L0612N5M55-764-3.7

可选参数 | Options

导线长度	Lead wires length
轴长	Shaft length
性能	Special coils
齿轮箱	Gearheads

外观图 | Outline Drawing



M 3.5:1

规格如有变更，恕不另行通知
Specification subject to change without notice

© 2020 CONSTAR
www.constarmotor.com