

无感无刷电机紧凑型驱动器 Compact ESC For Sensorless BLDC motor

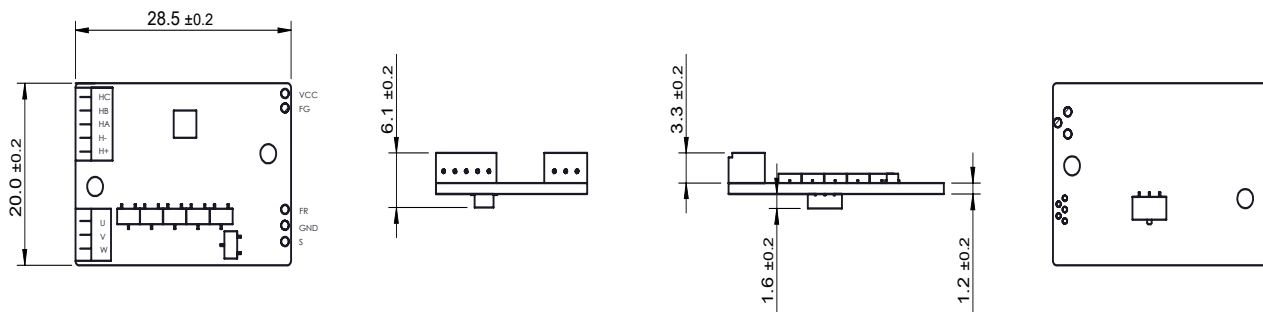
应用领域：风机、电动工具、泵类等领域。

Applications: blowers, electrical tools, pumps, etc.

主要技术指标 | Characteristics

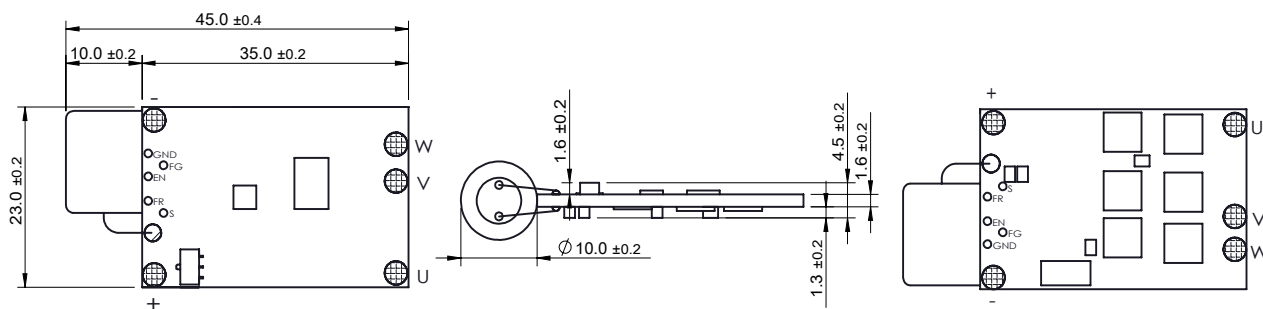
				S13-071502	S15-072510	S20-076015
1	持续电流	Contant current	A	2	10	15
2	峰值电流	Peak current(10s)	A	3	15	25
3	输入电压范围	Input voltage range	V	7~15	7~25	7~25/15~60
4	尺寸	Size	mm	28.5*20*6.1	45*23*10	92*27*17.5
5	速度控制信号	Speed control signal		Analog voltage/PWM	Analog voltage/PWM	Analog voltage/PWM
6	过载保护	Overload protection		No	Yes	Yes
7	堵转保护	Blockage protection		Yes	Yes	Yes
8	过热保护	Thermal overload protection		Yes	Yes	Yes
9	反接保护	Inverse-polarity protection		No	No	Yes
10	正反转控制	Sense of direction		Optional	Optional	Optional
11	使能控制	Enable		Optional	Optional	Optional
12	速度信号输出	Speed feedback output(6 pulses*pole pairs)		Optional	Optional	Optional
13	工作环境温度	Operating temperature	°C	-20~+60	-20~+60	-20~+60
14	换向方式	Sensorless or sensed		Sensorless	Sensorless	Sensorless

外观图 | Outline Drawing



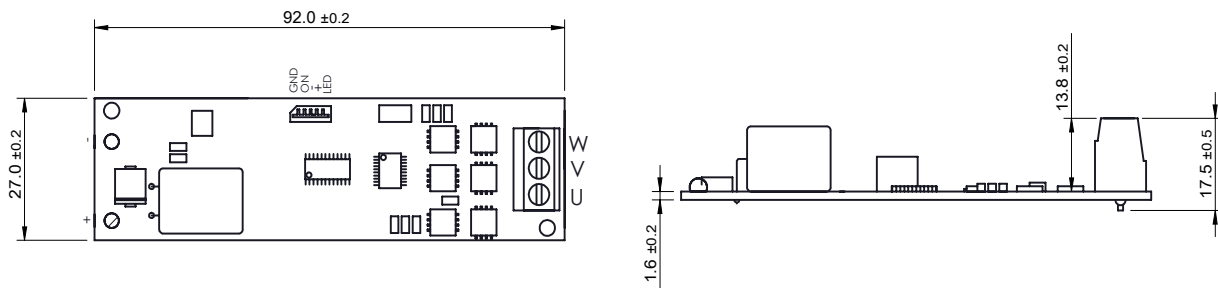
M 1:1

型号 / Model S13-071502



M 1:1

型号 / Model S15-072510



M 1:1.5

型号 / Model S20-076015