

## B1215N2B | 内转子无槽无传感器 Inner Rotor, Slotless, Sensorless

应用领域：医疗器械、工业设备等精密驱动领域。

Applications: precision drives in medical equipment, industrial automation fields.

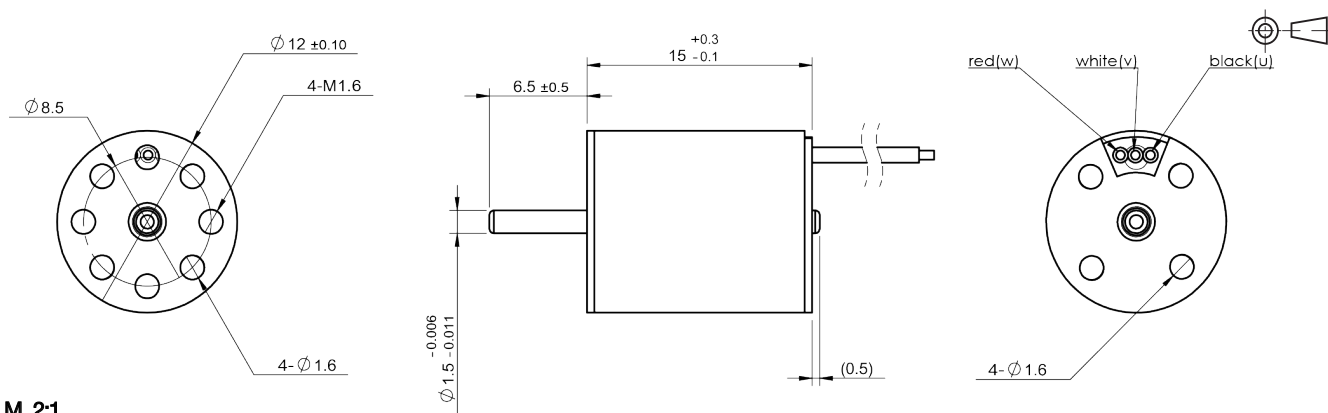
### 主要技术指标 | Characteristics

			09-350-3.6	06-145-4.5	12-425-7.4	
1	电压	Voltage	V	3.6	4.5	7.4
2	端电阻	Terminal resistance	$\Omega$	0.67	5.2	2.6
3	空载转速	No-load speed	rpm	35000	14500	42500
4	空载电流	No-load current	A	0.3	0.1	0.2
5	堵转转矩	Stall torque	mNm	4.7	2.0	4.0
6	堵转电流	Stall current	A	5.4	0.9	2.9
7	额定转矩	Nominal torque	mNm	0.7	1.0	0.3
8	额定转速	Nominal speed	rpm	28200	4400	38000
9	额定电流	Nominal current	A	1.1	0.5	0.4
10	最大输出功率	Max. output power	W	4.3	0.8	4.6
11	最大效率	Max. efficiency	%	58	44	54
12	反电势常数	Back-EMF constant	mV/rpm	0.10	0.27	0.16
13	转矩常数	Torque constant	mNm/A	0.93	2.62	1.55
14	KV 值	KV Value	rpm/V	9720	3220	5740
15	转速 / 转矩斜率	Speed/torque gradient	rpm/mNm	7440	7230	10400
16	转子惯量	Rotor inertia	gcm <sup>2</sup>	0.14	0.14	0.14
17	重量	Weight	g	7	7	7
18	热阻 (机壳 - 环境)	Thermal resistance housing-ambient	K/W		37.8	
19	热阻 (线圈 - 机壳)	Thermal resistance winding-housing	K/W		6.2	
20	热时常数 (电机)	Thermal time constant motor	s		170	
21	热时常数 (线圈)	Thermal time constant winding	s		2	
22	工作温度范围	Operating temperature range	°C		-40~+100	
23	绕组耐温等级	Thermal class of winding	°C		155	
24	轴向间隙	Axial play	mm		0.012	
25	径向间隙	Radial play	mm		0.008	
26	动态轴向载荷	Axial load dynamic	N		1	
27	静态轴向载荷	Axial load static	N		25	
28	径向载荷 (距安装面 3mm)	Radial load at 3 mm from mounting face	N		6.3	
29	极对数	No. of pole pairs			1	
30	轴承	Bearings			2 枚滚动轴承/2 ball bearings	
31	换向结构	Commutation			无传感器/Sensorless	
32	防护等级	Protection class			IP 20	

★可选参数 Options: 导线长度 Lead wires length 轴长 Shaft length 性能 Special coils 齿轮箱 Gearheads 轴承类型 Bearing type

编码器 Encoder 驱动器 Driver

### 外观图 | Outline Drawing



M 2:1