

## L1020N5M | 贵金属电刷 Precious Metal Commutation

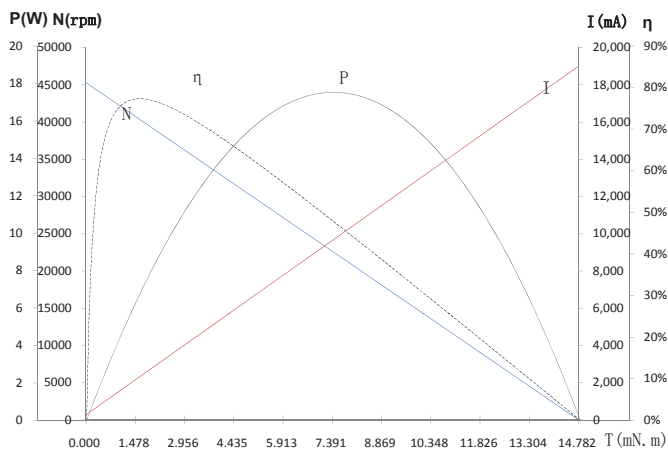
应用领域：微型无人机、智能电玩、小家电产品等领域。

Applications: mini UAV's, remote control hobby products, small household appliances, etc.

### 主要技术指标 | Characteristics

			50-453-3.8	66-336-7.4	69-291-5.0	
1	电压	Voltage	V	3.8	7.4	5.0
2	端电阻	Terminal resistance	$\Omega$	0.2	1.8	1.4
3	空载转速	No-load speed	rpm	45300	33600	29100
4	空载电流	No-load current	mA	275	65	32
5	堵转转矩	Stall torque	mNm	14.8	8.4	5.8
6	堵转电流	Stall current	mA	18095	4111	3597
7	负载转矩	Load torque	mNm	2.0	2.0	2.0
8	负载转速	Load speed	rpm	39170	25580	18990
9	负载电流	Load current	mA	2690	1030	1270
10	最大输出功率	Max. output power	W	17.5	7.4	4.4
11	最大效率	Max. efficiency	%	81	77	82
12	反电势常数	Back-EMF constant	mV/rpm	0.1	0.2	0.2
13	转矩常数	Torque constant	mNm/A	0.8	2.1	1.6
14	转速 / 转矩斜率	Speed/torque gradient	rpm/mNm	3060	4010	5060
15	转子惯量	Rotor inertia	$\text{gcm}^2$	0.15	0.15	0.12
16	重量	Weight	g	7.5	7.5	6.8
17	工作温度范围	Operating temperature range	$^{\circ}\text{C}$	-20~+85	-20~+85	-20~+65

### 特性曲线 | Characteristics Curve



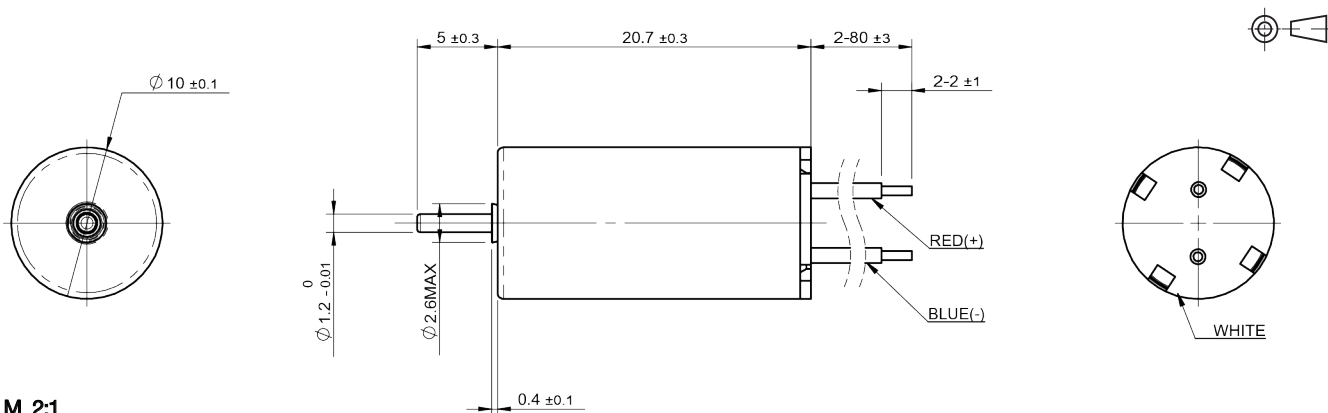
型号 / Model L1020N5M50-453-3.8

### 可选参数 | Options

导线长度  
轴长  
性能  
齿轮箱

Lead wires length  
Shaft length  
Special coils  
Gearheads

### 外观图 | Outline Drawing



M 2:1

规格如有变更，恕不另行通知  
Specification subject to change without notice

© 2020 CONSTAR  
www.constarmotor.com