

## L1625N5M | 贵金属电刷 Precious Metal Commutation

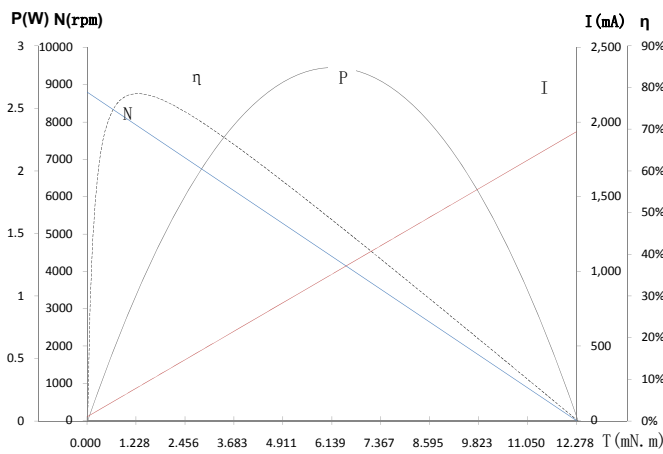
应用领域：微型无人机、智能电玩、小家电产品等领域。

Applications: mini UAV's, remote control hobby products, small household appliances, etc.

### 主要技术指标 | Characteristics

			25-88-6.0	35-60-5.0	
1	电压	Voltage	V	6.0	5.0
2	端电阻	Terminal resistance	$\Omega$	3.1	4.4
3	空载转速	No-load speed	rpm	8800	6000
4	空载电流	No-load current	mA	25	25
5	堵转转矩	Stall torque	mNm	12.3	8.6
6	堵转电流	Stall current	mA	1935	1136
7	负载转矩	Load torque	mNm	3.5	1.0
8	负载转速	Load speed	rpm	6290	5310
9	负载电流	Load current	mA	570	153
10	最大输出功率	Max. output power	W	2.8	1.4
11	最大效率	Max. efficiency	%	79	73
12	反电势常数	Back-EMF constant	mV/rpm	0.67	0.82
13	转矩常数	Torque constant	mNm/A	6.43	7.78
14	转速 / 转矩斜率	Speed/torque gradient	rpm/mNm	720	690
15	转子惯量	Rotor inertia	gcm <sup>2</sup>	0.7	0.7
16	重量	Weight	g	20.5	20.5
17	工作温度范围	Operating temperature range	$^{\circ}\text{C}$	-20~+85	-20~+85

### 特性曲线 | Characteristics Curve

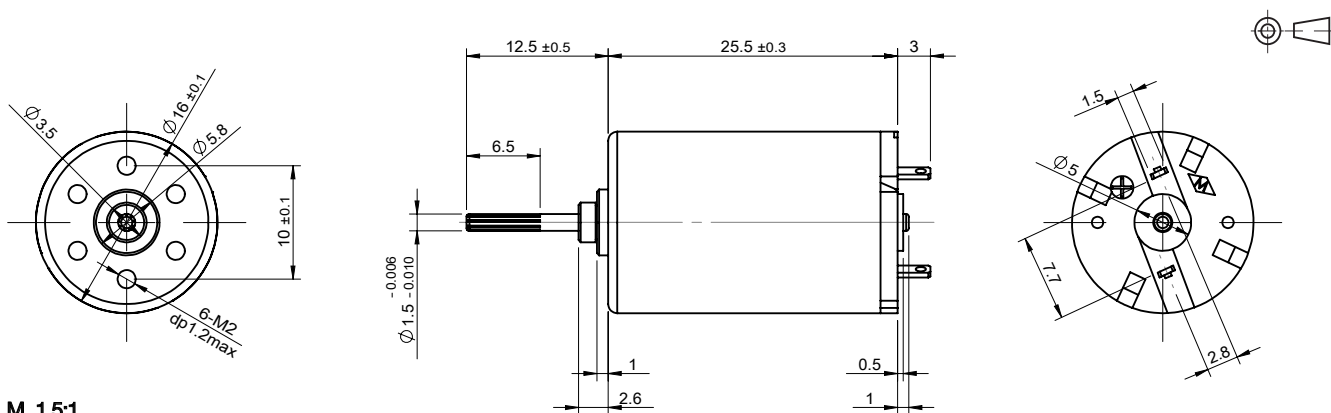


型号 / Model L1625N5M25-88-6.0

### 可选参数 | Options

导线长度      Lead wires length  
轴长              Shaft length  
性能              Special coils  
齿轮箱            Gearheads

### 外观图 | Outline Drawing



M 1.5:1

规格如有变更，恕不另行通知  
Specification subject to change without notice