

## C1630...16MS... | 正齿轮系列 Spur Gearbox Series

应用领域：医疗器械、精密仪器、工业设备等领域。

Applications: medical equipment, scientific instruments, industrial equipment, etc.

工作温度范围 | Operating temperature range: -10~+80°C

配合电机类型   Matched Motor Type	齿轮工艺   Gear Processing Technology	齿轮组输出轴承   Gearbox Output Bearing
<input type="checkbox"/> 无刷电机 BLDC motor	<input checked="" type="checkbox"/> 金属加工 Metal CNC	<input checked="" type="checkbox"/> 含油轴承 Slewing bearing
<input type="checkbox"/> 空心杯电机 Coreless motor	<input checked="" type="checkbox"/> 金属注塑 Metal injection	<input type="checkbox"/> 滚珠轴承 Ball bearing
<input checked="" type="checkbox"/> 铁芯电机 Cored motor	<input type="checkbox"/> 粉末冶金 Powder metallurgy	
<input type="checkbox"/> 步进电机 Step motor	<input type="checkbox"/> 塑胶注塑 Plastic injection	

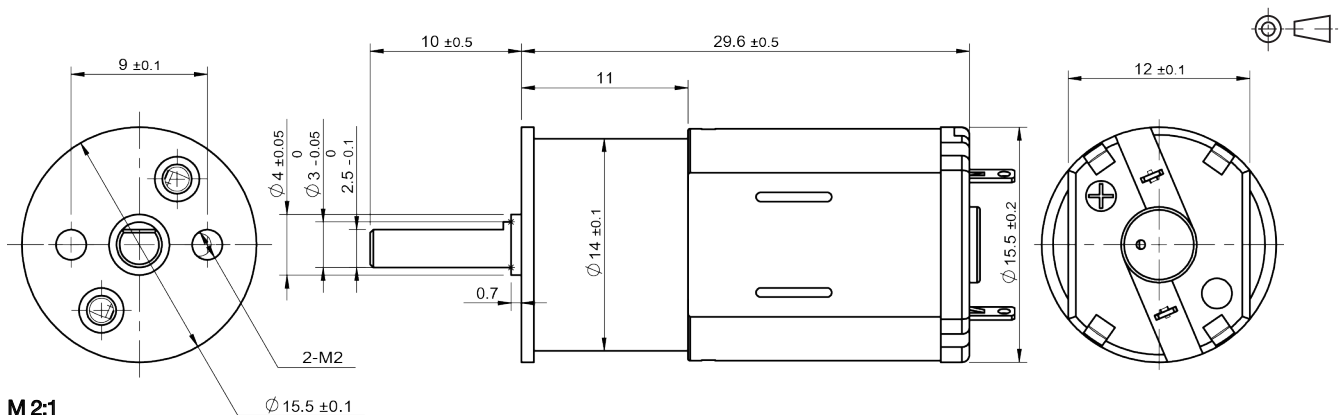
### 电机主要技术指标 | Motor Characteristics

			C1620F13-0032	C1627F13-0013	C1627F13-0050	
1	电压	Voltage	V	6.0	12.0	4.5
2	端电阻	Terminal resistance	Ω	10.3	28.2	5.5
3	空载转速	No-load speed	rpm	11700	12100	10500
4	空载电流	No-load current	mA	51	25	60
5	堵转转矩	Stall torque	mNm	2.36	3.23	2.78
6	堵转电流	Stall current	mA	580	447	790
7	额定转矩	Nominal torque	mNm	2.10	0.88	0.686
8	额定转速	Nominal speed	rpm	1305	8800	7910
9	额定电流	Nominal current	mA	520	140	240
10	最大输出功率	Max. output power	W	0.73	1.02	0.77
11	最大效率	Max. efficiency	%	50	49.9	52.9
12	反电势常数	Back-EMF constant	mV/rpm	0.47	0.93	0.4
13	转矩常数	Torque constant	mNm/A	4.47	7.65	3.81
14	转速 / 转矩斜率	Speed/torque gradient	rpm/mNm	4950	3750	3776
15	转子惯量	Rotor inertia	gcm <sup>2</sup>	0.5	0.5	0.5
16	重量	Weight	g	10.7	10.7	10.7

### 齿轮组主要技术指标 (金属加工) | Gearbox Characteristics (Metal CNC)

齿轮级数 Gearbox stages	减速比 Reduction ratio	最大额定转矩 Max. rated torque	瞬间允许转矩 Max. momentary torque	长度 Length ( L )
		mNm	mNm	mm
2	3, 7, 10	20	60	11
4	16, 17, 20, 30, 35	30	90	11
4	50, 63	40	120	11
4	70, 86	50	150	11
5	115, 150	60	180	11
5	210, 250	70	210	11
5	360	80	240	11

### 外观图 | Outline Drawing



规格如有变更，恕不另行通知  
Specification subject to change without notice

© 2022 CONSTAR  
www.constarmotor.com