

L0510N3M | 贵金属电刷 Precious Metal Commutation

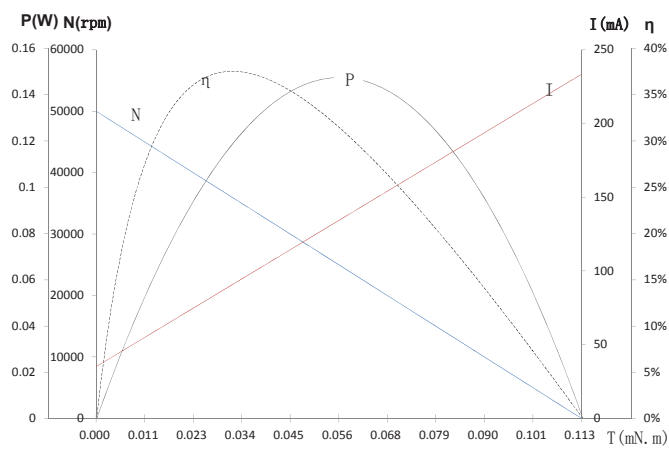
应用领域：微型无人机、智能电玩、小家电产品等领域。

Applications: mini UAV's, remote control hobby products, small household appliances, etc.

主要技术指标 | Characteristics

			01-500-3.5	01-550-4.2	10-900-5.0
1	电压	Voltage	V	3.5	5.0
2	端电阻	Terminal resistance	Ω	15.0	7.6
3	空载转速	No-load speed	rpm	50000	87000
4	空载电流	No-load current	mA	35	70
5	堵转转矩	Stall torque	mNm	0.11	0.28
6	堵转电流	Stall current	mA	233	660
7	负载转矩	Load torque	mNm	0.03	0.03
8	负载转速	Load speed	rpm	36730	77680
9	负载电流	Load current	mA	90	130
10	最大输出功率	Max. output power	W	0.15	0.64
11	最大效率	Max. efficiency	%	37.7	44.0
12	反电势常数	Back-EMF constant	mV/rpm	0.06	0.05
13	转矩常数	Torque constant	mNm/A	0.57	0.49
14	转速 / 转矩斜率	Speed/torque gradient	rpm/mNm	442478	310714
15	转子惯量	Rotor inertia	gcm ²	0.006	0.006
16	重量	Weight	g	0.8	0.8
17	工作温度范围	Operating temperature range	$^{\circ}\text{C}$	-20~+65	-20~+65

特性曲线 | Characteristics Curve

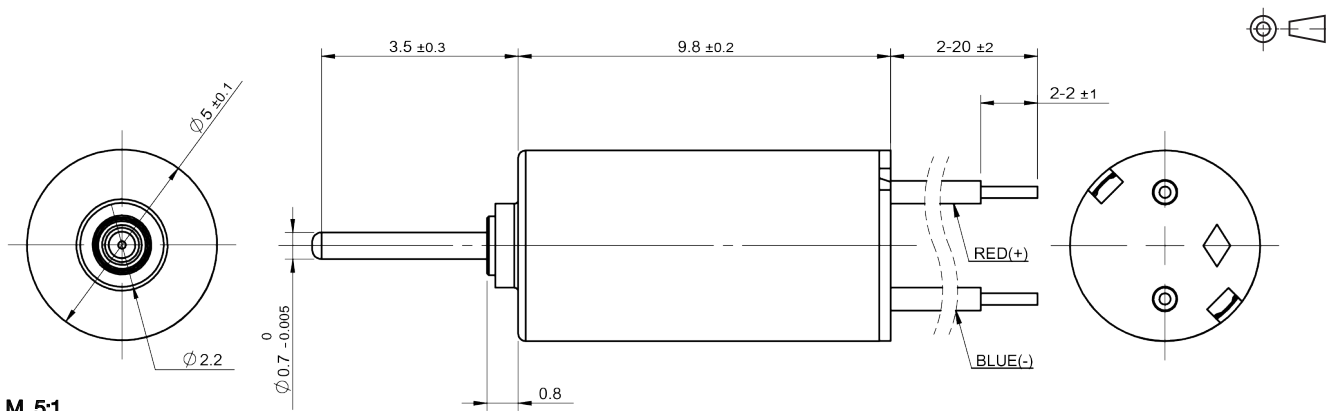


型号 / Mode L0510N3M01-500-3.5

可选参数 | Options

导线长度	Lead wires length
轴长	Shaft length
性能	Special coils
齿轮箱	Gearheads

外观图 | Outline Drawing



M 5:1

规格如有变更，恕不另行通知
Specification subject to change without notice